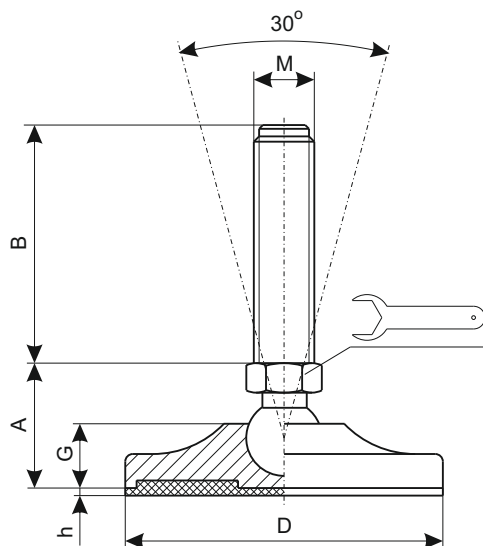
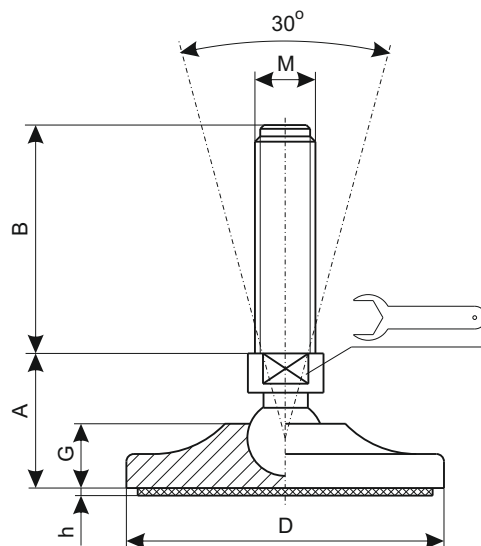


D-30

Stopy nierdzewne typu SPN



D-40, 50, 65 (M14)



D-65 (M16), 80, 100, 120, 140, 160

D mm	A mm	M.	B mm								h mm	G mm	Klucz	Obc. (kG)	Standard	Antypośl.					
			25	50	75	100	125	150	175	200							225	250			
30	23,5	M6	25	50	75							0,5	13	12	500	X	X				
		M8	25	50	75	100															
		M10	25	50	75	100	125														
		M12	25	50	75	100	125	150													
40	25	M8	25	50	75	100					3	14,5	12	1000	X	X					
		M10	25	50	75	100	125														
		M12	25	50	75	100	125	150													
50	28	M10	25	50	75	100	125				3	16	14	1500	X	X					
		M12	25	50	75	100	125	150													
		M14	25	50	75	100	125														
65	30	M14		50	75	100	125	150			3	17	14	2000	X	X					
	34,5	M16		50	75	100	125	150	175								13				
80	36	M16		50	75	100	125	150	175	200		3	19,5	13	3000	X	X				
		M20			75	100	125	150	175	200	225							17			
100	43	M16		50	75	100	125	150	175	200		3	20	20	3500	X	X				
		M20			75	100	125	150	175	200	225							250			
	M24			75	100	125	150	175	200	225	250										
120	46	M16		50	75	100	125	150	175	200		3	23	20	3500	X	X				
		M20			75	100	125	150	175	200	225							250			
	47	M24			75	100	125	150	175	200	225			250				26	4500	X	X
		M30			100	125	150	175	200	225	250			6500							
140	49	M20			75	100	125	150	175	200		3	26	20	5000	X	X				
		M24			75	100	125	150	175	200											
		M30			100	125	150	175	200	225	250			7000							
160	49	M20			75	100	125	150	175	200		3	26	20	5000	X	X				
		M24			75	100	125	150	175	200											
		M30			100	125	150	175	200	225	250			26				6000			
	M36				150	200					7000										
	51	M36											26	8000							

* Materiał podstawy: stal nierdzewna 1.4301 (na życzenie 1.4401). Na życzenie dostępne w wykonaniu antypoślizgowym z gumą NBR 70 Shore (wykonanie standardowe-bez gumy). Materiał śruby: stal nierdzewna 1.4301 (na życzenie 1.4401). Na życzenie mogą być dostarczone z nakrętką stalową.

* Wartości podanych w tabeli obciążeń odnoszą się do warunków statycznych, obliczonych w połowie długości śruby. W warunkach drgań lub w obecności obciążeń dynamicznych, wartości te powinny być zmniejszone. W celu uzyskania dalszych informacji, należy skontaktować się z naszymi służbami technicznymi.

* Stopy w wykonaniu antypoślizgowym izolują przenoszenie dźwięku z urządzenia na podłoże. Nie zmniejszają natomiast, podobnie jak stopy w wykonaniu standardowym, obciążenia dynamicznego przenoszonego z urządzenia na podłoże lub w kierunku przeciwnym. W przypadku konieczności ochrony otoczenia przed dynamicznym oddziaływaniem urządzenia lub ochrony czułego urządzenia przed zakłóceniami pochodzącymi z podłoża, należy stosować prawidłowo dobrane wibroizolatory.

Nie możemy przyjąć odpowiedzialności za wyroby, w których dokonano zmian lub modyfikacji.

Przy zamawianiu należy podać następująco oznaczenie stopy:

Stopa SPN-D-MxB z dodaniem rodzaju wykonania np..

Stopa SPN-80-M16x150 antypoślizg.