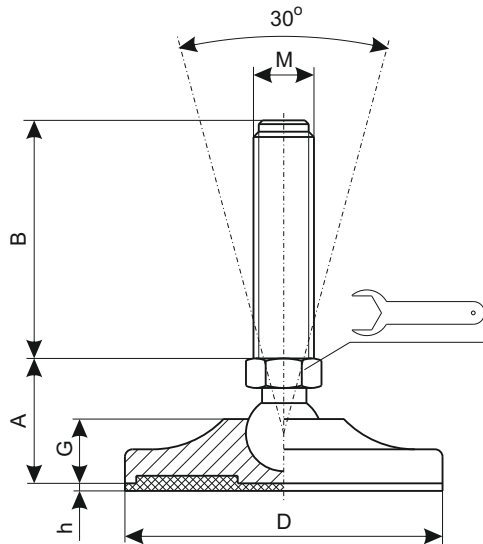
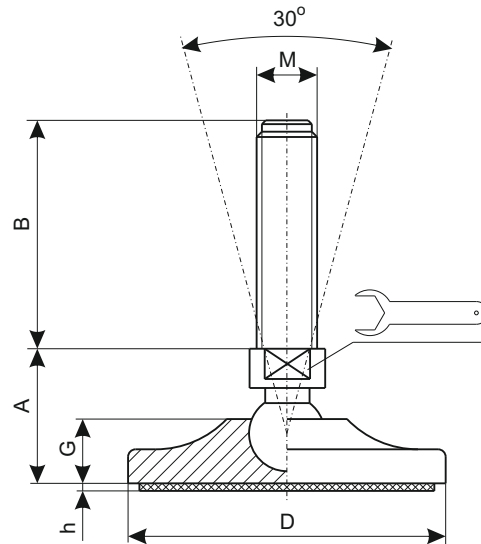


Stopy malowane i ocynkowane typu SPO



D-50, 65, 80 (M16)



D-80 (M20), 100, 120

D mm	A mm	M.	B mm										h mm	G mm	Klucz	Obc. (kG)	Standard	Antypoślizg.	
			25	50	75	100	125	150	175	200	225	250							
50	28	M10												3	16	14	1500	X	X
		M12																	
		M14																	
65	30	M14											3	17	14 16	2000	X	X	
		M16																	
80	33	M16											3	19,5	16 17	3000	X	X	
	36	M20																	
100	43	M16											3	20	20	3500 4500 5500	X	X	
		M20																	
		M24																	
120	46	M16										3	23	20	3500 4500 5500 6500	X	X		
		M20																	
	47	M24																	
		M30																	

* Materiał podstawowy : stal malowana na kolor żółty. Na życzenie dostępne w wykonaniu antypoślizgowym z gumą NBR 70 Shore (wykonanie standardowe-bez gumy). Materiał śruby: stal ocynkowana. Na życzenie mogą być dostarczone z nakrętką stalową.

* Wartości podanych w tabeli obciążeń odnoszą się do warunków statycznych, obliczonych w połowie długości śruby. W warunkach drgań lub w obecności obciążeń dynamicznych, wartości te powinny być zmniejszone. W celu uzyskania dalszych informacji, należy skontaktować się z naszymi służbami technicznymi.

* Stopy w wykonaniu antypoślizgowym izolują przenoszenie dźwięku z urządzenia na podłoże. Nie zmniejszają natomiast, podobnie jak stopy w wykonaniu standardowym, obciążenia dynamicznego przenoszonego z urządzenia na podłoże lub w kierunku przeciwnym. W przypadku konieczności ochrony otoczenia przed dynamicznym oddziaływaniem urządzenia lub ochrony czułego urządzenia przed zakłóceniami pochodzącymi z podłoża, należy stosować prawidłowo dobrane wibroizolatory.

Nie możemy przyjąć odpowiedzialności za wyroby, w których dokonano zmian lub modyfikacji.

Przy zamawianiu należy podać następująco oznaczenie stopy:

Stopa SPO-D-MxB np.

Stopa SPO-80-M16x150 antypoślizg.