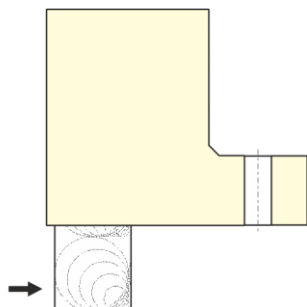
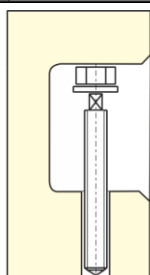


odmiana TA

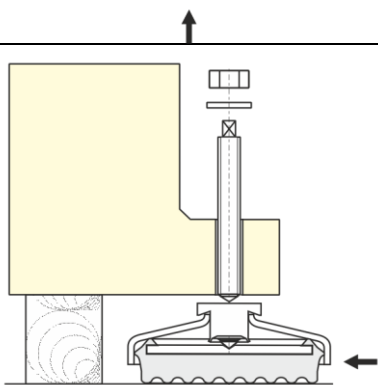
Wersja: 09.09.2024



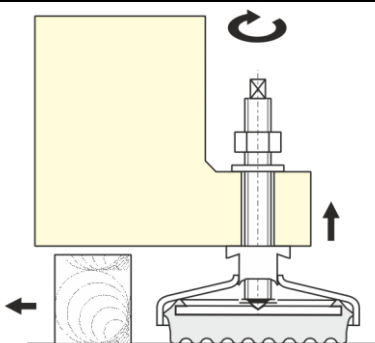
Podstawę maszyny przeznaczonej do posadowienia ustawia się na podporach o wysokości nieco wyższej od minimalnej wysokości wibroizolatora.



Pod otwory podstawy maszyny podstawia się Wibroizolatory, wkładając w zależności od budowy podstawy, górą lub od dołu (przy wnękach w podstawie), śruby regulacyjne.



Przytrzymując kołnierze tulei podporowych wkręca się śruby regulacyjne unosząc podstawę maszyny nieco ponad poziom podpór.



Po usunięciu podpór, proces poziomowania i ustawiania realizuje się poczynając od całkowitego opuszczenia podstawy do dolnego położenia, a następnie poprzez stopniowe pokręcanie odpowiednimi śrubami regulacyjnymi poziomuje się maszynę. Po zakończeniu poziomowania zabezpiecza się ustalone położenie poprzez dokręcenie nakrętki kontrolującej.

Uwaga

Zaleca się po ok. 2 tygodniach pracy maszyny, ponownie sprawdzić jej wypoziomowanie i w razie potrzeby dokonać stosownej korekty.